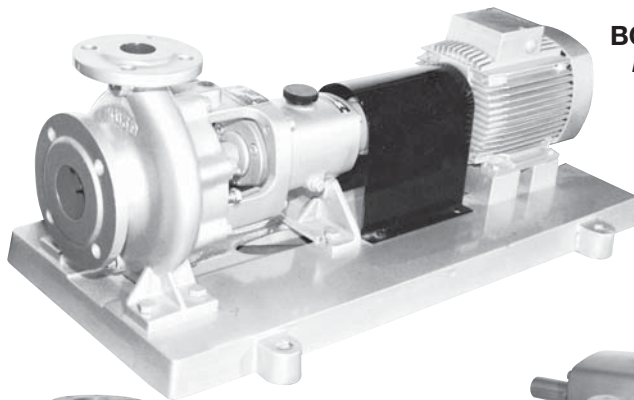
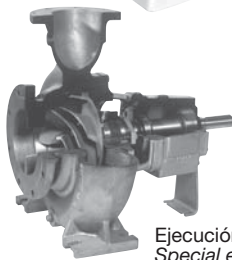


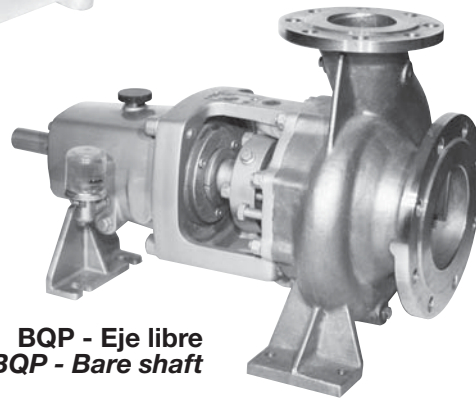
Industria Química DIN 24256 (ISO 2858) Chemical Industry DIN 24256 (ISO 2858)



BQP - Sobre bancada
BQP - On baseplate



Ejecución especial
Special execution



BQP - Eje libre
BQP - Bare shaft

Serie PROCESO B.Q.P.

Bombas centrífugas monocelulares especiales según **DIN-24256** para productos químicos con rodete del tipo cerrado.

De acuerdo con las características del líquido vehiculado, existen diseños que permiten la refrigeración o calefacción del cuerpo de bomba y la cámara de cierre. Las bombas pueden equiparse con cierres mecánicos de cualquier marca y modelo o con empaquetadura a trenzas. Las piezas en contacto con el líquido se fabrican en los siguientes materiales:

- Aceros al carbono
- Aceros inoxidables (AISI-420, AISI-304, AISI-316, etc).
- Aleaciones especiales (Hastelloy, Uranus B-6, etc.)

El soporte de rodamientos es siempre en fundición.

Temperatura de trabajo: de -20 a 300°C.

Caudal hasta 800 m³/h.

Presión máxima: 25 kg/cm²

Altura hasta 150 m.c.a.

B.Q.P. PROCESS Series

*Single-stage centrifugal pumps specially constructed as per **DIN-24256** for chemical products with closed impeller.*

Depending on the liquid to be pumped, there are designs which allow for the refrigeration or heating of the pump casing and seal chamber. The pumps can be equipped with any make and model of mechanical seal or with sealing by packing.

The parts in contact with the liquid are made in the following materials:

- Carbon Steel.
- Stainless steels (AISI-420, AISI-304, AISI-316, etc.).
- Special alloys (Hastelloys, Uranus B-6, etc.).

The bearings support is always in cast-iron.

Working temperature: from -20 to 300°C.

Max. pressure: 25 Kg/cm².

Flow up to: 800 m³/h.

Height up to: 150 mts.